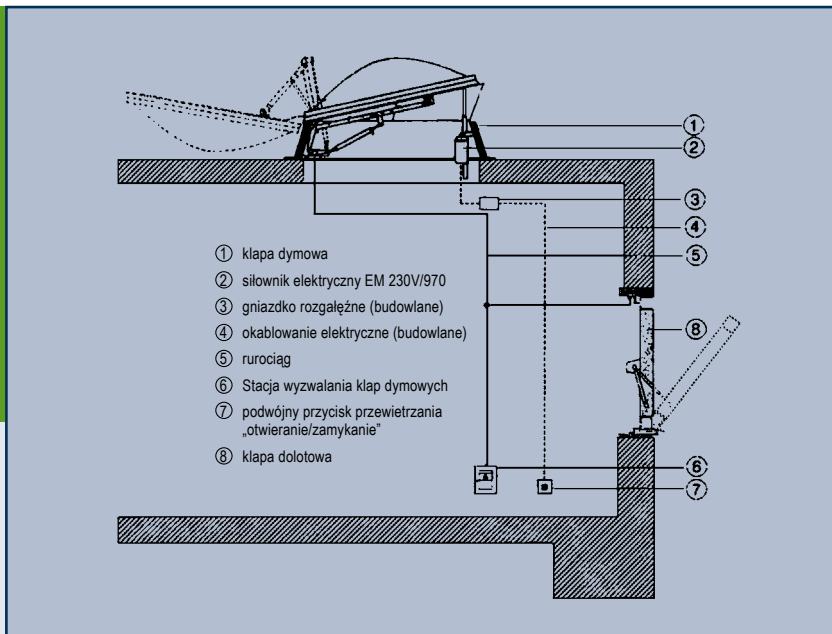


## Klapy dolotowe powietrza ESSMANN® dla klap dymowych



## Opis produktu

Kłapy dolotowe powietrza ESSMANN® dla kłap dymowych



Kombinacja kłap y dolotowej ESSMANN z klapą dymową ESSMANN dla świetlika kopułkowego F6



Kłapy dolotowe ESSMANN

Kłapy dymowe ESSMANN zasilające powietrzem kłapy dymowe wbudowane się w zewnętrzne ściany obiektu. Zastosowanie kłap dolotowych pozwala na wykorzystanie pełnych powierzchni aerodynamicznie czynnych kłap dymowych.

Otwarcie kłapy dolotowej odbywa się ręcznie z bezpiecznego miejsca lub jednocześnie z otwarciem kłap dymowych.

Kłapy dolotowe ESSMANN są dostarczane w 3 wymiarach o szerokości maks. 1,96 m i wysokości maks. 2,10 m, z nieprofilowaną powierzchnią od frontu. Klapę można zintegrować architektonicznie z elewacją budynku, licując ją płytami elewacyjnymi. Kąt otwarcia kłap wynosi ok. 38 bądź 60 stopni od pionu. Jeżeli punkt obrotu kłapy leży niżej niż 2,50 m od powierzchni podłoża, należy pamiętać o zachowaniu i oznaczeniu obszaru bezpieczeństwa w otoczeniu kłapy dymowej o wymiarach 2 x 2 m.

### Wymiary kłap dolotowych

Wymiar montażowy w przygotowanym otworze szer. x wys. w cm	Powierzchnia dolotowa w m <sup>2</sup>
196 x 110	0,64
196 x 160	0,94
196 x 210	1,23



Alternatywnie w elewację budynku można wbudować **wywietrznik żaluzjowy ESSMANN**, pełniący funkcję kłapy dolotowej potrzebnej do optymalnego funkcjonowania instalacji oddymiającej.

Więcej informacji na [www.essmann.pl](http://www.essmann.pl)

**ESSMANN Polska Sp. z o.o.**

Stara Iwiczna, ul. Nowa 23  
PL 05-500 Piaseczno

Tel.: +48 (22) 750 33 41

Fax: +48 (22) 750 33 10

e-mail: [info@essmann.pl](mailto:info@essmann.pl)

[www.essmann.pl](http://www.essmann.pl)