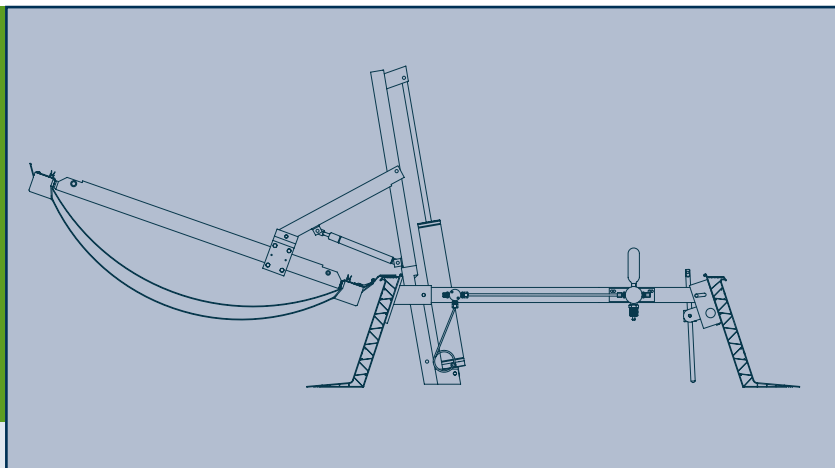


## Klapy dymowe kopułkowe ESSMANN® typ F6-D



## Opis produktu

### Kłapy dymowe kopułkowe ESSMANN® Typ F6-D



Świetliki kopułkowe ESSMANN typ 810 są wykonane z opalizowanego akrylu i we wszystkich wielkościach obudowane są stabilnym obramowaniem z PCV.

W jednym elemencie budowlanym łączą trzy zasadnicze role:

1. doświetlają pomieszczenia światłem dziennym
2. zapewniają wentylację pomieszczeń
3. jako system oddymiający stanowią zabezpieczenie przeciwpożarowe zgodnie z normami DIN i EN

Świetliki kopułkowe są osadzone na ocieplanych wieńcach o wysokości 30 cm. Kłapa dymowa może być wyzwalana automatycznie mechanizmem termicznym wyposażonym w czujki temperatury 70°C / 90°C bądź manualnie przez stację wyzwalania awaryjnego.

**System spełnia wymogi normy PN EN 12101-2.**

#### Wymiary kłap

Wymiar nominalny	Powierzchnia wlotu światła m <sup>2</sup>	Geometryczna powierzchnia wlotu m <sup>2</sup>	Współczynnik Aa w m <sup>2</sup> z osłoną wiatrową
KLK 100/100	0,81	1,00	0,750
KLK 100/200	1,70	2,00	1,500
KLK 100/250	2,14	2,50	1,875
LK 120/120	1,00	1,44	0,936
KLK 120/120	1,20	1,44	1,080
LK 120/150	1,30	1,80	1,170
LK 120/240	2,20	2,88	2,016
KLK 120/240	2,51	2,88	2,160
LK 150/150	1,69	2,25	1,575
KLK 150/150	1,95	2,25	1,688
LK 150/240	2,86	3,60	2,520
KLK 150/240	3,20	3,60	2,700
KLK 150/250	3,34	3,75	2,813
LK 180/240	3,52	4,32	3,024
KLK 180/240	3,89	4,32	3,240
KLK 180/250	4,06	4,50	3,375



Inne wielkości na zapytanie (zob. też tabela wartości współczynników Aa, specyfikacja 4.1). Zmiany techniczne zastrzeżone.

Więcej informacji na [www.essmann.pl](http://www.essmann.pl)

**ESSMANN Polska Sp. z o.o.**

Stara Iwiczna, ul. Nowa 23  
PL 05-500 Piaseczno

Tel.: +48 (22) 750 33 41  
Fax: +48 (22) 750 33 10  
e-mail: [info@essmann.pl](mailto:info@essmann.pl)  
[www.essmann.pl](http://www.essmann.pl)