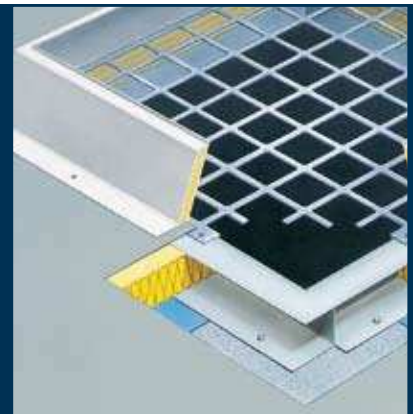
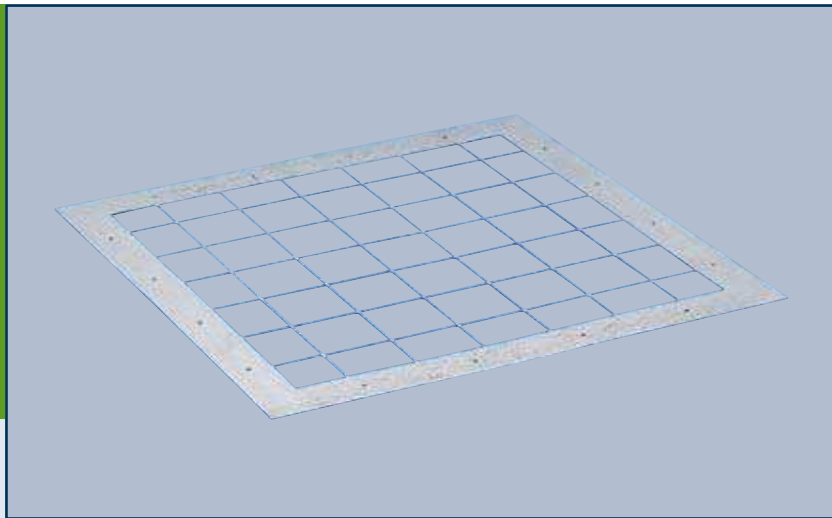


Krata przeciw wypadnięciu ESSMANN®



Opis produktu

Krata przeciw wпадnięciu ESSMANN®

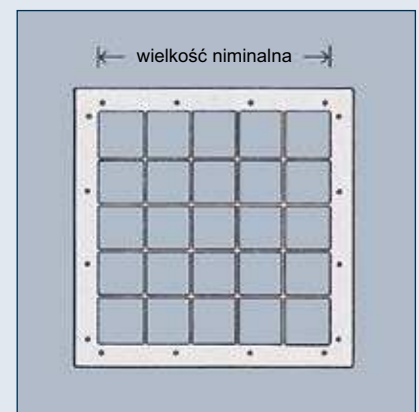
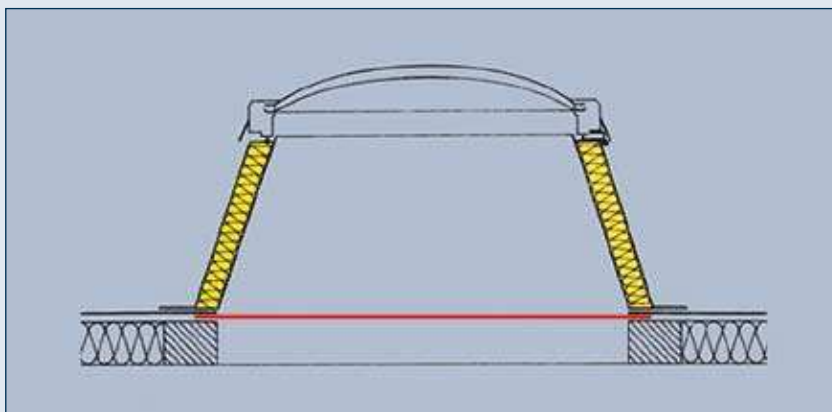


Krata przeciw wпадnięciu ESSMANN jest montowana przy izolowaniu dachu bezpośrednio pod wieńcem świetlika.

Zapobiega wпадnięciu ludzi i większych przedmiotów. Produkt posiada atest TÜV i ITB, jest szczególnie przydatny w przypadku dachów, po których chodzą ludzie, tarasów i jako zabezpieczenie dla dekarzy.

Krata przeciw wпадnięciu ESSMANN jest wykonana z jednego kawałka cynkowanej stali o wymiarach 150/220 cm. Jest przystosowana nie tylko do świetlików firmy ESSMANN, ale też pochodzących od innych producentów.

Wmontowana krata nie zakłóca w żaden sposób funkcji świetlików kopułkowych ESSMANN jako urządzeń do przewietrzania i oddymiania. Krata przeciw wпадnięciu może być fabrycznie pokryta farbą.



Kraty przeciw wпадnięciu ESSMANN są dostępne w trzech wariantach: laserowanym (typ L), spawanym (typ G), renowacyjnym (typ K).

Przepisy BHP w zakresie robót budowlanych zalecają stosowanie krat przeciw wпадnięciu podczas wykonywania prac dekarzich.



Fachausschuss Bau
Prüf- und Zertifizierungsstelle
im BG-PRÜFZERT
Hauptverband der gewerblichen
Berufsgenossenschaften

Więcej informacji na www.essmann.pl

ESSMANN Polska Sp. z o.o.

Stara Iwiczna, ul. Nowa 23
PL 05-500 Piaseczno

Tel.: +48 (22) 750 33 41

Fax: +48 (22) 750 33 10

e-mail: info@essmann.pl

www.essmann.pl